

庭先の離れや、おしゃれな倉庫、子供の遊び場に。

【ガーデンキャビン】



※写真はイメージです。

施工要領	P197~8
寸法図	P233~4
価格表	P267

ガーデンキャビンについてのご案内

- ※木材は北米と北欧のスプルース(松科の常緑広葉樹)を使用しております。
- ※基本パーツはパネル構造になっております。
- ※屋根部材としてシングルルーフ材と防水シートを同梱しております。
- ※木材部は無塗装です。耐久性を維持するため必ず木材保護塗料を塗布して下さい。
- ※基礎・組立・塗装費は価格に含まれておりません。
- ※設置場所に応じて適切な基礎工事を行って下さい。

スクエア ∞



NEW
スクエア HB006
M9391 ¥398,000(別途送料)
2500×2000×2580mm
仕様:ドア1カ所(施錠可)・窓1カ所(板ガラス t=4mm)
納期:実働3日



※商品に家具は含まれておりません。

シックス ∞



NEW
シックス HC003
M9394 ¥648,000(別途送料)
2800×2425×3159mm
仕様:ドア1カ所(施錠可)・窓2カ所(板ガラス t=4mm)
納期:実働3日



※商品に家具は含まれておりません。

- ご注意**
- 自然素材の木材を使用しているため下記についてご了承下さい。
 - ※部材の一部に干割れ・反り・節欠けのあるものが混入する場合があります。
 - ※施工後に雨や紫外線の影響で色あせが生じます。
 - ※気候の変化に伴い干割れ・反り・抜け節・死に節などが生じることがあります。

木材保護塗料の参考例(参考品:サドリン)



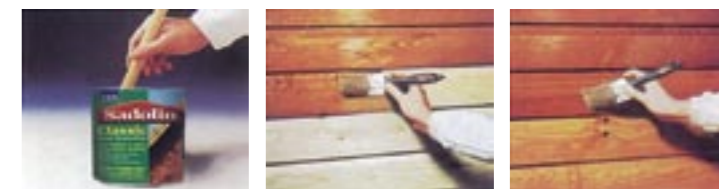
サドリンシリーズはデンマーク生まれの高性能木材保護着色塗料です。

カラー(参考色)



白イン チーク オールナット

使用手順



1. 塗装の前に、木材表面の汚れを取り除きます。塗り替えの場合、サドリン製品以外の旧塗膜はサンドペーパー等で除去してください。使用前によくかきまぜてください。
2. 塗装は専用の刷毛を使用し、引きのぼす様に塗ります。夏など気温が高く乾燥が早くなって塗りにくい場合、油性系は塗料用シンナー、水性系は水で1~2割薄めてご使用ください。
3. 標準工程はアクアベースを塗装後クラシック又はティンバーテックを2回塗りです。メンテナンスは簡単で、固めのブラシ等(金属ブラシは木材表面を傷つけるのでさけてください)でドロ、ホコリ、油分などの汚れを落とし1回塗りです。

群を抜く耐久性。最強のアイアンウッド。 【ウリン】

ウリン材についてのご案内

※自然木のため、多少の反り・割れが生じますが、強度には影響ありません。
 ※耐久性に優れた木材ですが、経年変化で黄褐色が灰褐色に色調が変化します。(P74参照)
 ※美観を重視される場合は、木材保護塗料(クリアー色)を塗布されることをお勧めします。
 その場合、2年毎のメンテナンスが目安です。
 ※輸入品のため欠品することがありますので、発注の際には在庫をご確認下さい。

ウリン (ボルネオ鉄木)

※産地:マレーシア

アイアンウッドはクスノキ科の木材であり、ボルネオ島(1/2インドネシア領土・1/2マレーシア領土)にのみ生息します。「鉄のように強い」ということからアイアンウッドと名付けられ、ボルネオ島では「生涯腐らない木」といわれています。狂いや伸縮は殆どなく、水に対する耐久性・相性は世界随一の木とされています。この木は平成8年より輸出が解禁され、近年では耐久・耐久性の最も必要とされる浮桟橋や公共事業等に多用されています。また耐久性ばかりではなく対虫害性も非常に高く、まさに世界最強の木材といえます。

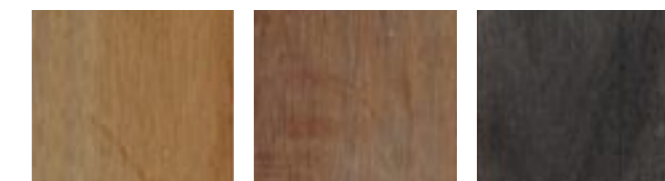
製品概要	木材名 : ウリン (別名: ボルネオ鉄木)
	科目 : クスノキ科 (広葉樹)
	原産地 : マレーシア
	比重 : 1.04
	材色 : 黄褐色
	主要用途: 床材・港湾材・橋梁材・重構造材・柱脚材など

■ ウリン (ボルネオ鉄木) の特徴

- 耐久性** ●シロアリに侵されず不腐朽・フナクイ虫に対して抵抗性があるため防腐処理をせずに使用できる木材です。
 ●産地の東南アジアでは、海中で唯一使用できる最高の木材として古くから使用されており20年経過しても腐食しないとの報告もあります。
- 安定性** ●他のハードウッドと比べて、ねじれ・割れが少なく寸法安全性に優れ、直射日光下で使用されても反りや狂いが少ない木材です。
- 安全性** ●防腐剤・保護剤を使用せずに自然木のまま長期間の使用に耐えますし、廃棄後の焼却処分などでも有害ガスが発生しませんので、経済的かつ環境に優しい材料です。

■ ウリン材の経年変化参考例

ウリン材をご使用いただいている間に色調が変化します

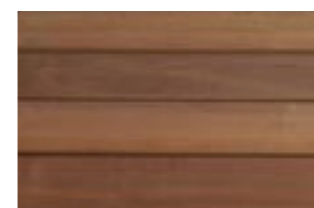


出荷時

約半年

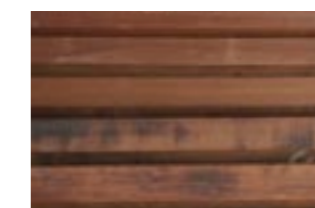
約2年

■ 色ムラについて



ウリン材は、現地加工で無塗装のまま輸入しております。その為、色調に差があります。

■ 加工痕について



現地での仕上げの際、加工痕の付いた商品が混ざる事がありますが製品強度等に問題はありません。

■ ウリン材各種パーツ



M9231	¥ 2,550/枚	2000×20× 85
M9233	¥ 3,750/枚	3000×20× 85
M9225	¥ 3,380/枚	2000×20× 90
M9227	¥ 5,080/枚	3000×20× 90
M9235	¥ 3,100/枚	2000×20×105
M9237	¥ 4,600/枚	3000×20×105
M9236	¥ 6,300/枚	2700×20×105
M9238	¥ 8,400/枚	3600×20×105
M9243	¥ 2,810/枚	1000×25×135
M9245	¥ 5,230/枚	1800×25×135
M9247	¥10,890/枚	2700×25×135
M9249	¥14,520/枚	3600×25×135

※2700×25×135及び3600×25×135の板材は、調達しにくくなっております。
 ※M9231、M9233、M9235、M9237は在庫終了次第販売中止となります。

ラチスフェンス本体
 M9281 ¥21,780/枚 1730×700×40



※デッキ及びフェンス等のウリン材パーツは、部材販売になっております。



M9201	¥ 2,640/本	500×70×70
M9283	¥ 5,280/本	900×70×70
M9204	¥13,200/本	2700×70×70
M9206	¥17,820/本	3600×70×70
M9213	¥13,920/本	2000×90×90
M9215	¥20,900/本	3000×90×90



M9285 ¥13,310/枚
 2000×25×135



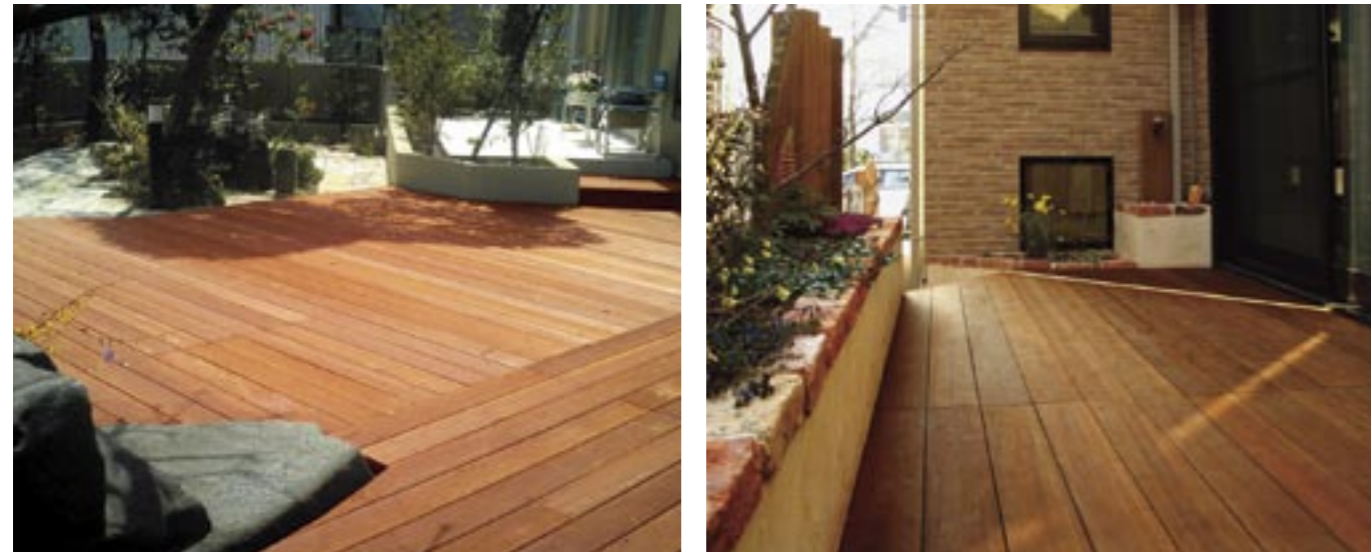
小
 M9287 ¥3,030/本 700×40×40
 大
 M9288 ¥7,650/枚 1730×40×40

ウリンについてのご案内

- ※大変硬い木ですので作業中は、電動工具の取り扱いに十分注意して下さい。
- ※切断した切木口には、樹液(タンニン)の放出と細かいひび割れを防ぐため、必ず撥水処理を行なって下さい。
- ※切断施工したときに、散乱した切り粉は特に樹液(タンニン)が放出されやすくなっていますので、集塵機等でよく清掃して下さい。
- ※施工後、樹液(タンニン)が雨水等により、溶け出すことがあります。付着した樹液は、塩素系漂白剤で洗い流すことが出来ます(P78参照)。
- 尚、タンニンは、強い抗菌作用を持ちますが人体に影響はありません。

ウリンデッキ

■ ウリンデッキ施工例



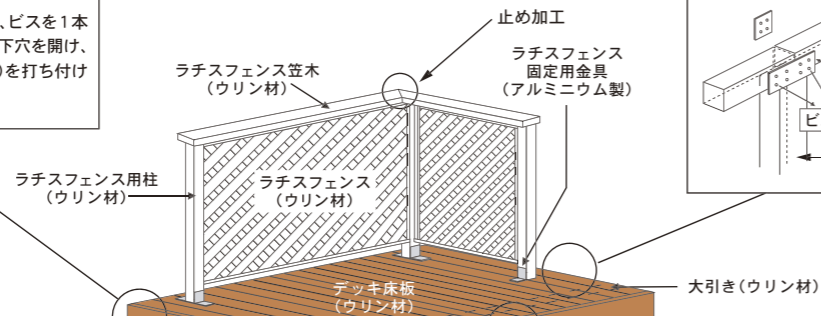
■ ウリンデッキ参考セット価格表

間口	出幅	3尺(925mm)	6尺(1825mm)	9尺(2725mm) 板材1000+1800仕様	9尺(2725mm) 板材2700仕様	12尺(3625mm) 板材1800+1800仕様	12尺(3625mm) 板材3600仕様
1.0間(1725mm)		¥ 95,030	¥ 153,890	¥ 215,330	¥ 249,530	—	—
1.5間(2705mm)		¥ 140,720	¥ 222,410	¥ 327,070	¥ 381,220	—	—
2.0間(3545mm)		¥ 170,450	¥ 280,360	¥ 397,420	¥ 468,670	¥ 509,750	¥ 602,170
2.5間(4525mm)		¥ 226,980	¥ 372,920	¥ 529,240	¥ 611,360	¥ 668,520	¥ 798,440
3.0間(5365mm)		¥ 264,040	¥ 416,690	¥ 599,720	¥ 708,020	¥ 763,870	¥ 909,070

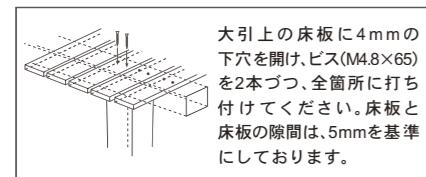
※部材の拾い出しは、弊社作成の参考基礎図を基にしております。
 ※間口寸法は、床板を140mmピッチとし縦張りにて算出しております。
 ※参考セット価格は、板材25×135及び柱材70×70にて算出しております。
 ※ウリンは、輸入木材です。板材135×2700・3600の長物は、近年調達し難くなっており欠品することがありますので、ご理解下さい。
 ※欠品の際には、板材1000と1800の組合せタイプでの販売になりますので、予めご了承下さい。
 ※出幅9尺以上の現場については、板材1000と1800の組合せも含めてご提案頂くことお勧めします。

■ ウリンデッキ部品及び納まり図

■ 幕板の取り付け

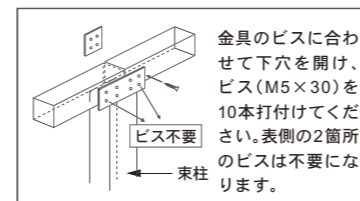


■ 大引と床板の取り付け

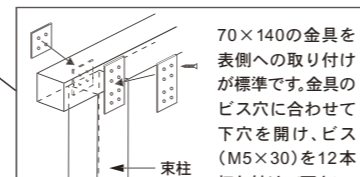


※木質部分にはすべてウリン材を使用しております。

■ 束柱と大引きの連結取り付け



■ 束柱と大引きの通常の取り付け



ウリンデッキについてのご案内

- ※床材は予備を見て頂くことをお勧めします。
- ※束柱をはじめ、木質部分には全てウリン材を使用しております。
- ※束柱・大引き・フェンス用柱は、全て70mm角で統一しております。
- ※板材及び柱材は表示寸法より20~40mm程度長い必要に応じて現場で切断加工してください。
- ※板材20×105mmでも床板として使用可能です。その場合は、束柱ピッチを500mm以下にして施工して下さい。(P245~8参照)

参考基礎図 P245~8

価格表 P268

■ 皿ビスによる床板固定



木工用ドリルで大引も共に下穴を開けます。

皿取りキリでテーパ加工します。
 ※床板の皿取り加工は、大きく取りすぎないように注意して下さい。

床板取付ビス(M4.8×65)で固定。

■ 使用工具



※樹液が雨水などにより溶け出し周辺に付着することがありますので、下記の点に注意して下さい。
 1、切断加工する場所には、シート等で養生し切り粉が散乱しないようにして下さい。
 2、下穴開け加工等で発生した切り粉は、集塵機などで清掃して下さい。

■ 束柱と大引の通常の接合



4mm木工ドリルで下穴加工。

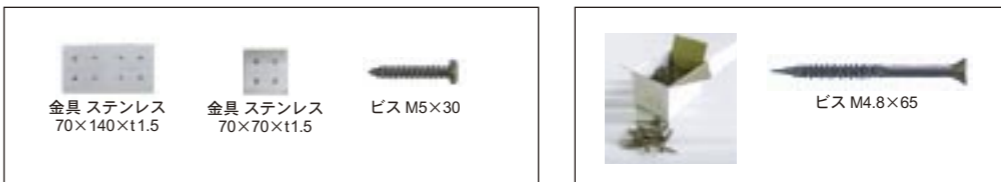
※非常に硬い木ですのでビスを打つ場合は、必ず下穴開け加工をして下さい。

■ 切断部の小口処理



※切断面は、必ず市販のロウとバーナーを使用して小口処理して下さい。

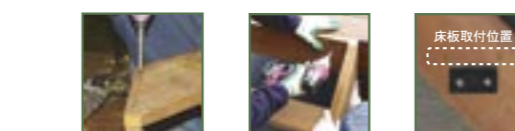
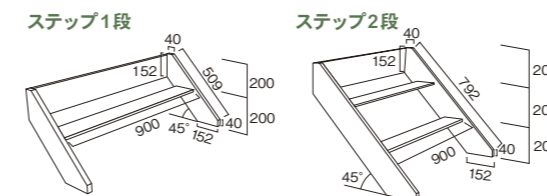
■ ウリンデッキ用金具セット



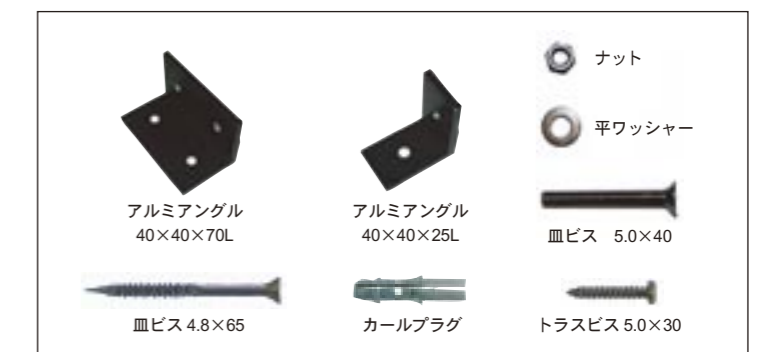
束柱大引き連結金具セット
 M9262 ¥3,250/セット

床板取付ビス(150本/箱)
 M9261 ¥9,080/箱

■ ステップ



■ ステップ納まり及び金具セット



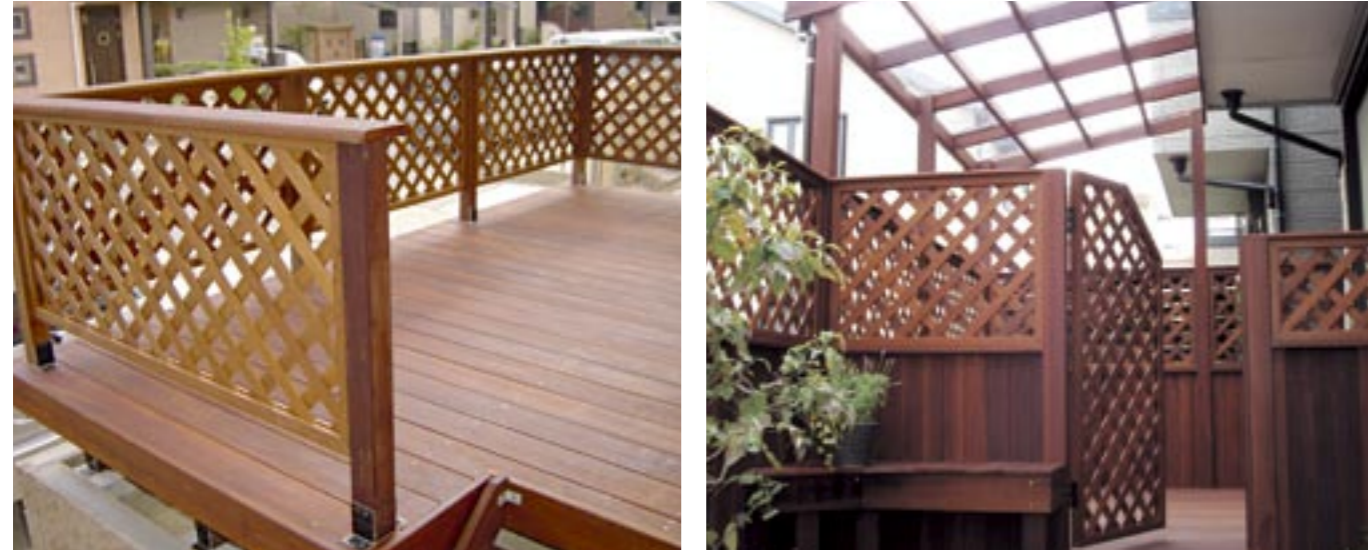
■ ステップ金具セット価格表

部材名/規格	色	必要数	ステップ1段用	必要数	ステップ2段用
アングル 40×40×70L	ブラック	2	M9271 ¥2,640	4	M9272 ¥4,240
アングル 40×40×25L	ブラック	2		2	
皿ビス 5.0×40	ブロンズ	4		8	
皿ビス用 ナット	ブロンズ	4		8	
皿ビス用 平ワッシャー	ブロンズ	4		8	
トラスビス 5.0×30	ブロンズ	4		4	
トラスビス 5.0mm用プラグ		2		2	

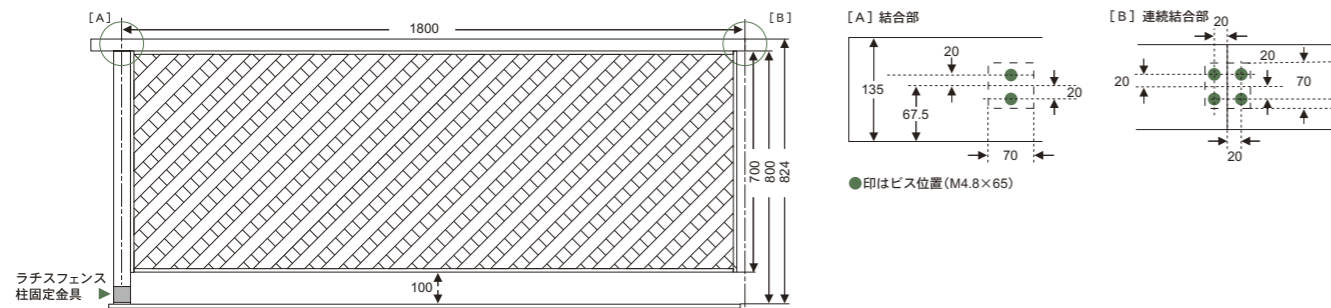
※皿ビス 4.8×65は、床板取り付けビス1セット/150本入り(M9261)の販売になります。
 ※板材は、別途です。
 ステップ1段用には、板材L=1800板材が2枚必要です。
 ステップ2段用には、板材L=1800が1枚 L=2700が1枚必要です。
 ※板材は、現場に合わせて切断及び加工して下さい。

ウリンデッキ+ラチスフェンス

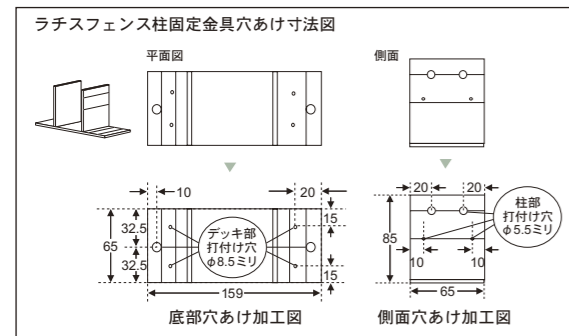
■ ラチスフェンス取付例



■ ラチスフェンスの納まり図



■ ウリンデッキ用金具セット



■ ラチスフェンスの固定



※ラチスフェンス1枚に対し、左右各2箇所(合計4箇所)固定してください。

※高さは、FLより笠木の天端でH=824mmが標準の納まりになります。
※フェンス用柱及び笠木は、必要に応じて切断加工して下さい。
※フェンス用柱固定金具は、床板固定部及び柱固定共ビス穴加工が必要です。
※ラチスフェンス本体は、フェンス用柱に直接固定する方法になっております。
裏側よりラチスフェンスの枠材に左右2箇所合計4箇所に下穴開けをし、
皿取りしてビス(M4.8×65)を4本打付けて固定して下さい。
※笠木にはフェンス用柱が納まるように切り欠き加工してあります。
※笠木は、フェンス用柱に下穴開けし、ビス(M4.8×65)を2本打付けて固定して下さい。
※笠木の連結部は、ビス(M4.8×65)を4本打付けて固定して下さい。

ウリンフェンスについてのご案内

※フェンスの高さは、強度を考慮し施工して下さい。
※柱ピッチはフェンスの高さにもよりますが、1m以内をおすすめします。
※柱材は70×70・90×90の2種類からお選びいただけます。
※フェンスの高さは、強度を考慮し施工して下さい。
※柱ピッチはフェンスの高さにもよりますが、1m以内をおすすめします。
※柱材は70×70・90×90の2種類からお選びいただけます。

参考基礎図 P245~8

価格表 P268

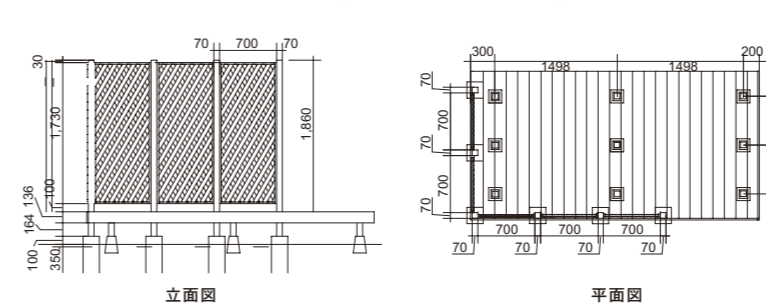
部材は76ページのウリン材
各種パーツからお選び下さい。

フェンス

■ ラチスフェンス取付例



■ ラチスフェンスの納まり図(縦使用 L型5スパン)

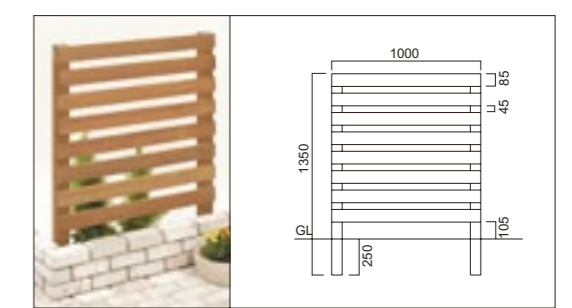


必要部材例

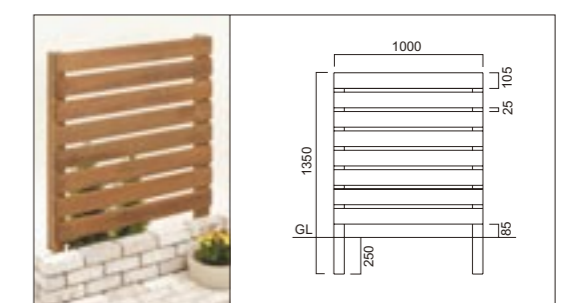
コード	部材名	規格	色	必要数	価格	価格計
M9281	ラチスフェンス	40×700×1,730		5	¥21,780	¥108,900
M9204	柱材	70×70×2,700		6	¥13,200	¥79,200
		皿ビス 4.8×65	ブロンズ	30	¥60	¥1,800
合計						¥189,900

※皿ビス 4.8×65は、1セット/150本入り(M9261)の販売になります。
※柱は、埋め込み施工して下さい。
※基礎石は、200×200×450以上で350mm以上埋め込みして下さい。

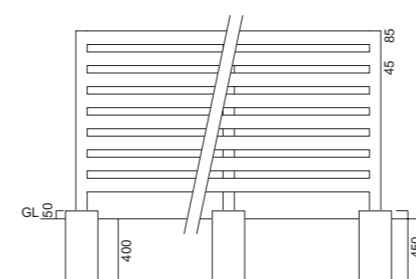
■ 納まり例(板材85mm、ピッチ45mm)



■ 納まり例(板材105mm、ピッチ25mm)



■ 参考納まり図 基礎石使用例



■ 樹液除去参考写真

